

Cuisson modulaire 700XP 6 feux sur soubassement ouvert 1200 mm

REPÈRE # _____

MODELE # _____

NOM # _____

SIS # _____

AIA # _____



371179 (E7GCGL6CO0)

6 x 5,5 kW - gaz naturel

Description courte

Repère No.

Plan de travail embouti en une pièce en acier inoxydable de 1,5 mm d'épaisseur. Bords latéraux à angle droit pour permettre une jonction affleurante entre les unités. Panneaux extérieurs en acier inoxydable avec finition Scotch Brite. Supports de casserole en fonte très résistante. Brûleurs brevetés Flower Flam à haut rendement avec régulateur de flamme et veilleuse protégée. Dispositif de protection contre les incendies en série sur les brûleurs afin d'empêcher toute extinction accidentelle. Base ouverte pour ranger casseroles, poêles, tôles, etc. Construit en acier inoxydable avec fini Scotch Brite. Livré avec des pieds réglables en hauteur de 50 mm.

Caractéristiques principales

- Peut être installé sur un soubassement neutre ou sur un système pont ou une installation en suspendu.
- Les six brûleurs « Flower Flame » 5,5 kW à rendement élevé permettent à la flamme de s'adapter à des casseroles de différentes tailles.
- Appareil pouvant fonctionner au gaz naturel ou GPL. Livré prédisposé gaz naturel + 1 jeu d'injecteurs GPL fourni.
- Grand support de casseroles en fonte (inox en option) avec longues ailettes centrales permettant d'utiliser les casseroles de la plus grande à la plus petite.
- Les supports de casserole en fonte sont lavables en machine.
- Brûleurs avec régulateur de flamme.
- Dispositif de sécurité des flammes sur chaque brûleur évitant toute extinction accidentelle de la flamme.
- Veilleuse d'allumage protégée
- Protection contre les projections d'eau IPX4
- Compatible avec les modules top gamme 700.
- Livré avec des pieds en inox réglables en hauteur de 50 mm.
- Soubassement ouvert prévu pour le rangement des casseroles, plaques à pâtisserie, etc.
- Des portes avec poignées, des tiroirs, des kits de chauffage et des glissières pour bacs GN, peuvent être commandés séparément.
- Rotation en continu des boutons de commande, du niveau de puissance minimum au niveau maximum.

Construction

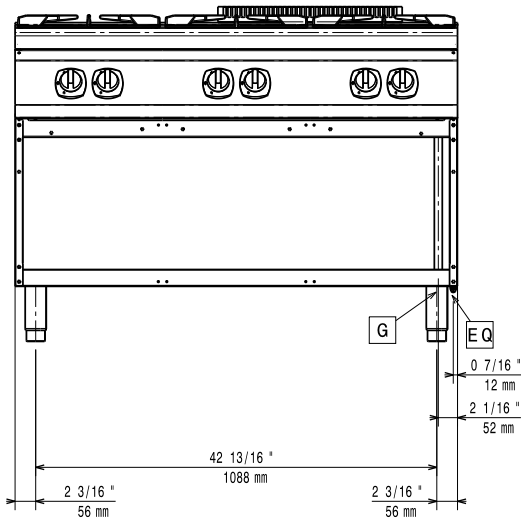
- Panneaux extérieurs en acier inox avec fini Scotch-Brite.
- Plan de travail en inox embouti d'une seule pièce, épaisseur 1,5 mm.
- Le modèle possède des bords à angle droit permettant un assemblage à joints lisses entre les éléments, éliminant ainsi les espaces et les pièges à salissure.
- Construit en inox avec fini Scotch-Brite dans le respect des normes d'hygiène les plus strictes.

APPROBATION: _____

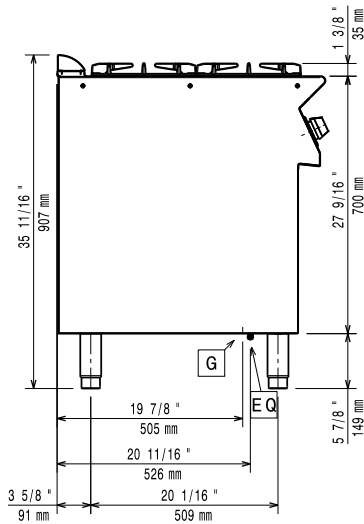
Accessoires en option

- Kit de jonction PNC 206086
- Cheminée diamètre 150 mm PNC 206132
- Anneau pour cheminée diamètre 150 mm PNC 206133
- Kit 4 roues dont 2 pivotantes avec frein. A installer ensemble avec le kit support pour sans pieds intermédiaires ou roues PNC 206135
- Kit 2 pieds anti basculement pour fixation au sol (à positionner en diagonal : un à l'avant et l'autre à l'arrière) PNC 206136
- Plinthe frontale hauteur 100 mm pour élément de 1200 mm PNC 206151
- Plinthe frontale hauteur 100 mm pour élément de 1600 mm PNC 206152
- Plinthe frontale hauteur 180 mm pour élément de 1200 mm PNC 206178
- Plinthe frontale hauteur 180 mm pour élément de 1600 mm PNC 206179
- MAIN COURANTE FRONTALE 1200 MM PNC 206191
- MAIN COURANTE FRONTALE 1600 MM PNC 206192
- Kit 4 pieds pour installation sur socle maçonné de 100 mm PNC 206210
- Main courante pour côtés gauche et droit PNC 206240
- Couple de glissières pour soubassement ouvert d'élément monobloc XP700, 4 niveaux GN1/1, prévoir un couple par demi-module PNC 206244
- Support central pour l'installation des tiroirs, des glissières ou des portes (en prévoir 1 pour le module de 800 et 2 pour le module de 1200 mm) PNC 206245
- Cheminée PNC 206246
- Couple de plinthes latérales hauteur 180 mm PNC 206249
- Kit chauffant électrique pour soubassement ouvert, 1 par demi-module PNC 206259
- Plaque de cuisson lisse 1 brûleur frontal PNC 206260
- Plaque de cuisson nervurée 1 brûleur frontal PNC 206261
- Plaque de mijotage 1 brûleur frontal PNC 206264
- Couple de plinthes latérales hauteur 100 mm pour installation sur socle maçonné PNC 206265
- Colonne d'eau avec bras pivotant PNC 206289
- Extension colonne d'eau pour installation XP700 PNC 206291
- Grille inox pour 2 brûleurs PNC 206297
- Mitre pour élément 1200mm PNC 206306
- Support casserole wok pour feux vifs (gamme 700&900) PNC 206363
- Kit support frontal sans pieds intermédiaire ou sur roues 800 mm PNC 206367
- Kit support frontal sans pieds intermédiaire ou sur roues 1200 mm PNC 206368
- Kit support frontal sans pieds intermédiaire ou sur roues 1600 mm PNC 206369
- Panneaux arrière 1200 mm PNC 206376
- Régulateur de pression pour version gaz PNC 927225

Avant

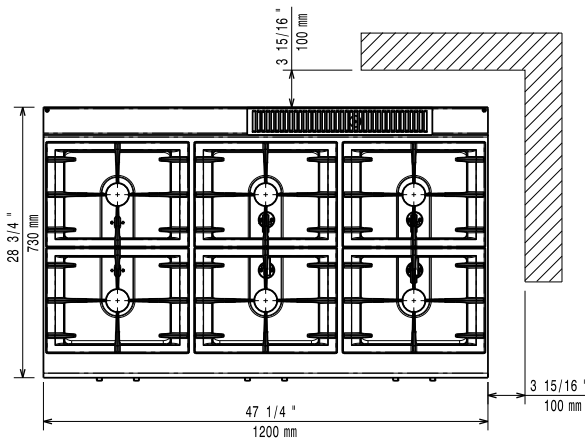


Côté



G = Connexion gaz

Dessus



Gaz

Puissance gaz :	371179 (E7GCGL6CO0)	33 kW
Prédisposé en standard :		Gaz naturel
Type de gaz Option :		GPL ; Gaz de ville
Raccordement gaz :		1/2"

Informations générales

Puissance brûleurs avant	5.5 - 5.5 kW
Puissance des brûleurs arrières	5.5 - 5.5 kW
Puissance brûleurs centraux :	5.5 - 0/5.5 - 0 kW
Dimensions des brûleurs arrières - mm	Ø 60 Ø 60
Dimension brûleurs avant - mm	Ø 60 Ø 60
Dimension brûleurs centraux - mm	Ø 60 Ø 60
Poids net :	75 kg
Poids brut :	ISO 9001; ISO 14001; ISO 45001; ISO 50001 kg
Hauteur brute :	1090 mm
Largeur brute :	820 mm
Profondeur brute :	1300 mm
Volume brut :	1.16 m ³

If appliance is set up or next to or against temperature sensitive furniture or similar, a safety gap of approximately 150 mm should be maintained or some form of heat insulation fitted.

Groupe de certification: N7CG